



Please Recycle

Garantie

Airdog garandeert, uitsluitend aan de oorspronkelijke koper, dat dit product vrij is van fabricage- en materiaalfouten. Garantie is geldig bij normaal gebruik en periodiek onderhoud. Menselijke fouten, zoals foutief gebruik, zijn uitgesloten van garantie. Garantie geldig gedurende 1 jaar vanaf de datum van ontvangst.

Volg ons op facebook: [Airdog Benelux](#)

Volg ons op twitter: [Airdog Benelux](#)

✉ Klantenservice: support@airdog-benelux.com
service@airdog-benelux.com

🌐 Website: www.airdog-benelux.com



Scan QR code voor meer
Instructie Video's
(Airdog Youtube kanaal)

TPA X3

HANDLEIDING

Silicon Valley Air Expert

Hartelijk dank voor de aankoop van uw TPA® by Airdog product!

Met de aanschaf van uw luchtreiniger heeft u bijgedragen om groene, milieuvriendelijke technologie een groter aandeel in de markt te geven. Wij vinden het prettig u te mogen verwelkomen in een steeds groter wordende groep van enthousiaste mensen die hun steentje bijdragen om de enorme afvalberg op onze prachtige planeet te reduceren.

Uw nieuwe Airdog bevat onze geavanceerde TPA technologie. Het bevat een voorfilter, een electro-statisch filter, wasbare collectorplaten en een vervangbaar koolstoffilter.

Deze technologieën kunnen een brede bescherming bieden tegen deeltjes in de lucht tot 14.6 nm , inclusief kleine deeltjes die juist in de traditionele HEPA-filters achterblijven: bacteriën, schimmels, virussen, chemische dampen en geuren. De luchtreiniger zorgt voor een schonere woon- en werkomgeving.

De Airdog luchtreiniger is voor uw en onze veiligheid grondig getest om te kunnen voldoen aan onze strenge kwaliteitsnormen.

Lees deze handleiding zorgvuldig door voordat u het apparaat in gebruik neemt en bewaar hem voor toekomstig gebruik.

OPMERKING

Lees de volgende veiligheidsinformatie voordat u de luchtreiniger gebruikt.

De in de Installatiegids en deze handleiding gebruikte afbeeldingen en illustraties dienen slechts ter referentie en kunnen afwijken van het eigenlijke product.

Etiketten met het modelnummer en de voedingsspanning van de luchtreiniger bevinden zich op de achter- of onderzijde van de luchtreiniger. Voor modellen met bijgeleverde netadapter. De labels van de netadapter, het modelnummer en het serienummer bevinden zich aan de onderzijde van de netadapter.

WAARSCHUWING

Om brandgevaar te voorkomen, dient u dit product altijd uit de buurt van kaarsen of andere open vlammen te houden.

VEILIGHEIDSINFORMATIE

Installeer/gebruik de luchtreiniger niet op plaatsen, in omgevingen of in situaties zoals hieronder vermeld: dit kan leiden tot storingen en brand, elektrische schokken, schade en/of letsel veroorzaken.

- Locaties: buiten (blootgesteld aan direct zonlicht), op het strand, op boten, in een voertuig, in onstabiele posities, blootgesteld aan water, regen, overmatige vochtigheid.
- Locaties: waar het kan worden blootgesteld aan mechanische trillingen, in de buurt van onvlambare voorwerpen (kaarsen, enz.).

Stel de luchtreiniger niet bloot aan druipende of spattende vloeistoffen en plaats er geen voorwerpen met vloeistoffen, zoals vazen, op.

Raak de luchtreiniger niet aan:

- met natte handen,
- met verwijderde achterklep
- of met niet-originele accessoires.

Trek tijdens onweer de stekker van de luchtreiniger uit het stopcontact.

Installeer de luchtreiniger niet op plaatsen die blootstaan aan extreem hoge temperaturen, zoals in direct zonlicht, in de buurt van radiatoren of verwarmingsventilatoren. Onder dergelijke omstandigheden kan de luchtreiniger oververhit raken, wat kan leiden tot vervorming van de behuizing en/of storingen.

Vermijd het verplaatsen van de luchtreiniger van een koude naar een warme omgeving. Plotselinge veranderingen in de omgevingstemperatuur kunnen leiden tot condensatie. Als dit gebeurt, laat het vocht dan volledig verdampen voordat u de luchtreiniger aanzet.

Plaats de luchtreiniger niet in een onstabiele positie. De luchtreiniger kan vallen en ernstig lichamelijk letsel of de dood veroorzaken. Veel verwondingen, vooral bij kinderen, kunnen worden voorkomen door eenvoudige voorzorgsmaatregelen te nemen, zoals:

- Plaats de luchtreiniger niet op een hoog meubel waarvan het kan vallen.
- Zorg ervoor dat de luchtreiniger, indien geplaatst op een meubel, niet uitsteekt over de rand van het meubel waarop hij staat.
- Plaats de luchtreiniger niet op een doek of ander materiaal dat zich tussen de luchtreiniger en het meubilair dat het ondersteunt bevindt.
- Plaats de luchtreiniger niet direct op tapijten.

Installatie / Instelling

Installeer en gebruik de luchtreiniger volgens de onderstaande instructies om het risico van brand, elektrische schokken of schade en/of letsel te voorkomen.

- De luchtreiniger moet in de nabijheid van een gemakkelijk toegankelijk stopcontact worden geïnstalleerd.
- Plaats de luchtreiniger op een stabiele, vlakke ondergrond om te voorkomen dat hij omvalt en persoonlijk letsel of materiële schade veroorzaakt.
- Alvorens de luchtreiniger te vervoeren of te verplaatsen, dient u alle kabels los te koppelen.
- Wanneer u de luchtreiniger vervoert of verplaatst dient u deze niet blootstellen aan buitensporige schokken of trillingen.
- Als het nodig is de luchtreiniger te vervoeren voor reparatie of verplaatsing, verpak het dan altijd in de oorspronkelijke verpakking.
- Dek de ventilatiegaten niet af en steek geen voorwerpen in de luchtreiniger.
- Laat ruimte rond de luchtreiniger vrij voor een betere luchttoevoer. (+/- 50cm)
- Leg de luchtreiniger niet plat neer en installeer hem niet ondersteboven, achterstevoren of zijwaarts.
- Plaats de luchtreiniger niet op een plank of in een kast.
- Bedek de luchtreiniger niet met stoffen of voorwerpen, zoals gordijnen, kranten en dergelijke.

Voedingskabel / netsnoer

Behandel het netsnoer en de stekker op de hieronder aangegeven wijze om brand, elektrische schokken of schade en/of letsel te voorkomen:

- Gebruik alleen originele netsnoeren, geen andere merken.
- Steek de stekker volledig in het stopcontact.
- Gebruik de luchtreiniger alleen met 220V - 240V AC stroomvoorziening.
- Pas op dat je voeten niet verstrikt raken in de kabels.
- Haal de stekker uit het stopcontact voordat u aan de luchtreiniger gaat werken of hem verplaatst.
- Houd het netsnoer uit de buurt van warmtebronnen.
- Haal de stekker uit het stopcontact en veeg deze regelmatig af met een droge doek. Als de stekker bedekt is met stof en blootgesteld aan vocht, kan de isolatie verslechteren en brand veroorzaken.
- Gebruik geen netsnoer van een ander apparaat.
- Oefen geen overmatige druk uit en knik of draai niet aan het netsnoer. Interne draden kunnen blootliggen of beschadigd zijn.
- Raak het netsnoer NIET aan met natte handen.
- Bevestig geen zware voorwerpen aan het netsnoer.
- Trek niet aan het netsnoer om het los te koppelen.
- Sluit niet te veel apparatuur op hetzelfde stopcontact aan.
- Gebruik geen stopcontact dat niet geschikt is voor de stekker die u gebruikt.

Opmerking over netadapter MODELLEN MET ALLEEN NETWERK- ADAPTER

LET OP . Voorzichtig. Stel dit apparaat niet bloot aan regen of vocht, om het risico op brand of elektrische schokken te beperken. Plaats geen voorwerpen gevuld met vloeistoffen, zoals vazen, op het apparaat om het risico van brand of elektrische schokken te verminderen.

- Plaats het toestel niet in een afgesloten ruimte, zoals een boekenkast of vergelijkbaar meubelstuk.
- Zorg ervoor dat het stopcontact in de buurt van het apparaat is geïnstalleerd en gemakkelijk bereikbaar is.
- Gebruik de wisselstroomadapter (indien aanwezig) en het netsnoer die bij het product zijn geleverd.
- Gebruik geen andere stroomadapter. Doet u dit toch , dan kan dit leiden tot een defect.
- Sluit de wisselstroomadapter aan. Sluit hem zo nodig aan op een gemakkelijk bereikbaar stopcontact.
- Draai het netsnoer niet rond de stroomadapter. Als u dat wel doet, kan het netsnoer breken en/of kunnen er storingen optreden.
- Raak de netadapter niet aan met natte handen.
- Als de stroomadapter niet goed werkt, moet u onmiddellijk de stekker uit het stopcontact trekken.
- Het apparaat is pas losgekoppeld van het elektriciteitsnet als de stekker uit het stopcontact is gehaald, zelfs als het apparaat is uitgeschakeld.
- Aangezien de netadapter na langdurig gebruik heet wordt, kunt u zich branden als u hem aanraakt.

Breuk van onderdelen.

- Gooi geen voorwerpen naar de luchtreiniger.
- Als het oppervlak van de luchtreiniger breekt, mag u het niet aanraken tot het netsnoer is losgekoppeld. Doet u dit toch, dan kan dit leiden tot elektrische schokken.

Perioden van niet-gebruik.

- Als de luchtreiniger enkele dagen niet wordt gebruikt, moet hij om milieu- en veiligheidsredenen uit het stopcontact worden genomen.
- Ook als de luchtreiniger is uitgeschakeld, is hij niet van het lichtnet losgekoppeld. Om de luchtreiniger volledig los te koppelen, trekt u de stekker uit het stopcontact.

Kinderen.

- Laat kinderen niet op de luchtreiniger klimmen.
- WAARSCHUWING. Houd kleine accessoires buiten het bereik van kinderen, zodat de voorwerpen niet per ongeluk in de luchtreiniger terecht kunnen komen.

Schakel de luchtreiniger uit en trek onmiddellijk de stekker uit het stopcontact als de volgende problemen zich voordoen:

- Het netsnoer is beschadigd.
- Het stopcontact is niet geschikt voor de stekker die u gebruikt.
- De luchtreiniger is beschadigd door een val, een stoot of een gegooid voorwerp.
- Er zijn vloeibare stoffen of vaste voorwerpen in de luchtreiniger terechtgekomen.

Onderhoud en reiniging van het oppervlak van het toestel en de coating.

- Zorg ervoor dat u de stekker van het netsnoer dat op de luchtreiniger is aangesloten uit het stopcontact hebt getrokken voordat u hem schoonmaakt. Wacht minimaal 5 minuten voordat u gaat poetsen.
- Om aantasting van het materiaal of de coating te voorkomen, gebruikt u een zachte doek en gaat u voorzichtig te werk. Als er stof blijft liggen, gebruik dan een zachte doek die licht bevochtigd is met een verdunde neutrale reinigungsoplossing.
- Spuit geen water of reinigingsmiddel rechtstreeks op de reiniger. Het kan op de binnenkant van de luchtreiniger druppelen en de luchtreiniger binnendringen, waardoor de werking ervan wordt geschaad.
- Gebruik geen schuursponsjes, alkalische of zure reinigingsmiddelen. Schuurpoeders of vluchtige oplosmiddelen zoals alcohol, benzeen / benzine, verdunners of insecticiden. Het gebruik van dergelijke materialen of langdurig contact met rubber of vinyl materialen kan het oppervlak van het coatingmateriaal van de luchtreiniger beschadigen.
- Na het wassen van de interne onderdelen, moet u ervoor zorgen dat ze volledig droog zijn alvorens ze opnieuw in elkaar te zetten en/of terug te plaatsen in de unit. Gebruik indien nodig een haardroger op middelhoge temperatuur om het drogen te vergemakkelijken.
- Nadat u de stekker uit het stopcontact hebt gehaald, wacht u vijf minuten voordat u het deksel van het apparaat opent, zodat de statische elektriciteit die zich eventueel heeft opgehoopt, kan worden afgevoerd.

Voorzichtig bij het gebruik van de afstandsbediening. (indien van toepassing)

- Plaats de batterijen en let daarbij op de juiste polariteit.
- Gebruik geen andere soorten batterijen.
- Wij verzoeken u gebruikte batterijen op een milieuvriendelijke manier weg te gooien. Sommige gemeentes kunnen speciale voorschriften hebben voor het wegwerpen van batterijen. Raadpleeg uw plaatselijke autoriteiten.
- Ga voorzichtig met de afstandsbediening om, laat hem niet vallen, ga er niet op staan en mors er geen vloeistoffen op.
- Plaats de afstandsbediening niet in de buurt van warmtebronnen, in direct zonlicht of in een overmatig vochtige ruimte.

WiFi-functie

- Gebruik het toestel niet in de buurt van medische apparatuur (pacemakers e.d.). Het kan storingen in dergelijke apparaten veroorzaken.
- Hoewel dit toestel gecodeerde signalen zendt/ontvangt, moet u oppassen voor af luisteren door onbevoegden. Wij aanvaarden geen verantwoordelijkheid voor enig ongemak dat zich kan voordoen.
- Dit apparaat moet worden geïnstalleerd en gebruikt met een minimumafstand van 20 cm of meer tussen de antenne van het apparaat en het lichaam van een persoon.

Verwijdering van de luchtreiniger.

Behandeling van afgedankte elektrische apparatuur aan het einde van de levensduur. Van toepassing in alle landen van de Europese Unie en in andere Europese landen waar een inzamelingsstelsel bestaat.



Dit symbool op het product of op de verpakking geeft aan dat dit product niet als normaal huishoudelijk afval mag worden behandeld, maar in plaats daarvan moet worden afgegeven bij een geschikt inzamelpunt voor de recycling van elektrische en elektronische apparatuur.

Door ervoor te zorgen dat dit product op de juiste wijze wordt verwijderd, helpt u mogelijke negatieve gevolgen voor het milieu en de gezondheid te voorkomen die anders zouden kunnen worden veroorzaakt door een onjuiste verwijdering. Het recyclen van materialen draagt bij tot het behoud van natuurlijke hulpbronnen. Voor meer gedetailleerde informatie over recycling van dit product kunt u contact opnemen met uw gemeente, uw afvalverwerkingsbedrijf of de winkel waar u het product hebt gekocht. Bij onjuiste verwijdering van dit product kunnen boetes worden opgelegd.

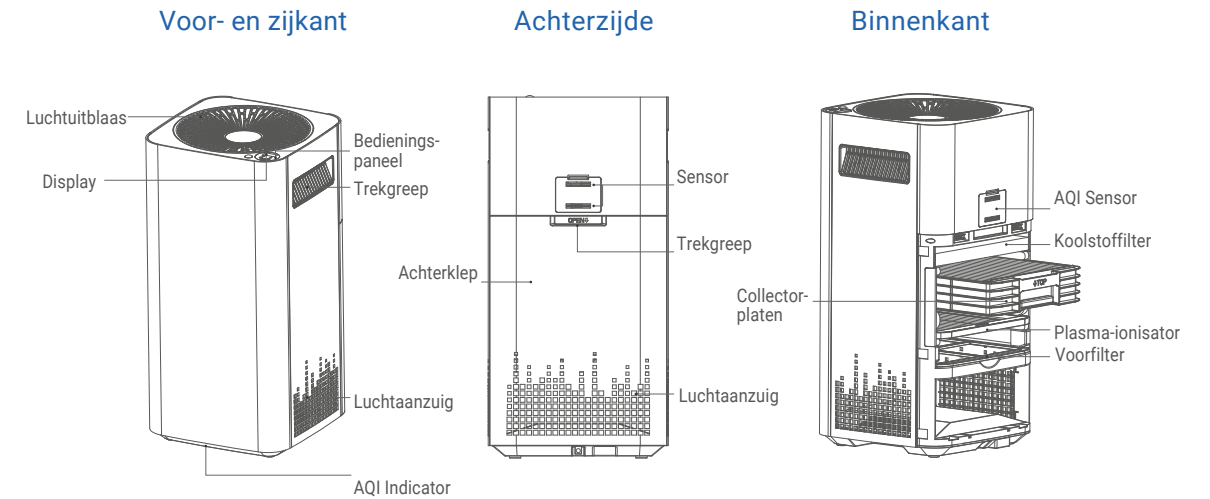
Reinigingstechnologie:



Pakbon:

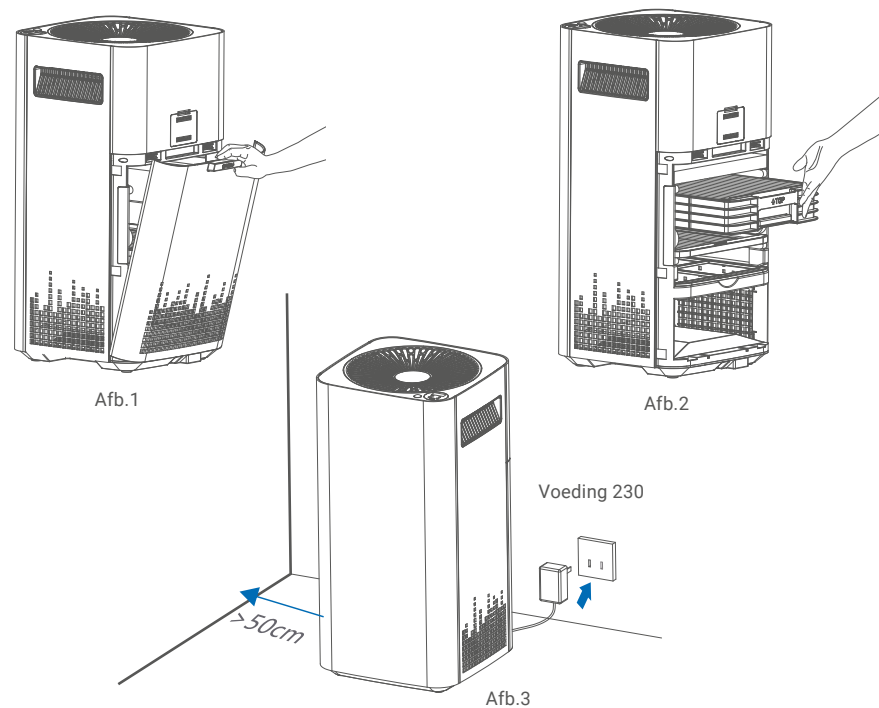
- TPA X3 luchtreiniger x1
- Collectorplaten x1
- Gebruikershandleiding x1

Onderdelen:

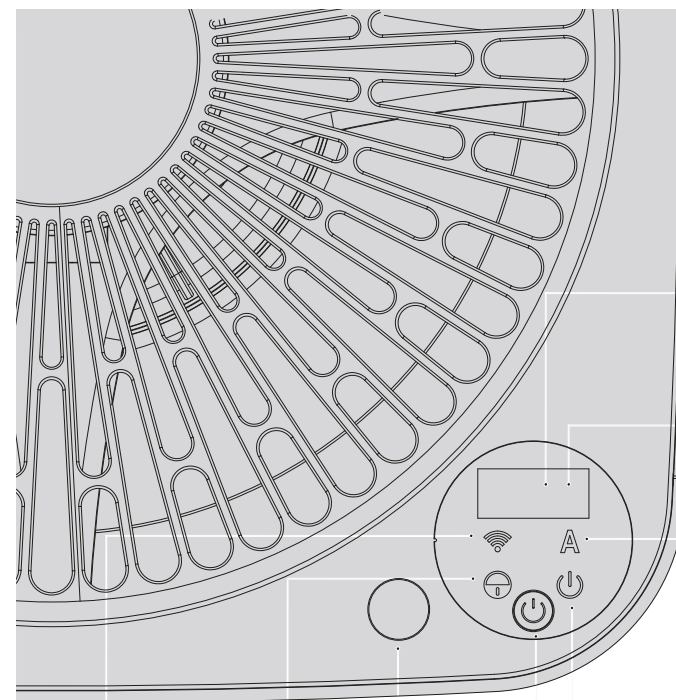


Gebruiksaanwijzing:

1. Haal de collectorplaten uit de verpakking (indien er piepschuim tussen de platen zit, blaas of veeg deze dan schoon);
2. Gebruik de trekgreep om de achterklep te verwijderen (Afb. 1);
3. Plaats de collectorplaten in de richting zoals beschreven op het etiket (Afb. 2);
4. Sluit de achterklep en plaats de luchtreiniger op een open plek om de beste reinigingseffecten te bereiken.



8



Gebruiksaanwijzing:

Indicator slaapmodus

Toont "..." in slaapstand, alle andere indicatoren zijn uit, draait op lage snelheid.

Ventilatorstand

Toont L1~L4 om lage, middelhoge, hoge snelheid en turbo snelheid aan te geven.

Indicator automodus

1. Past de ventilatorsnelheid aan volgens AQI.
2. Staat 's nachts automatisch in de slaapstand. When people pass by, AQI indicator will be on as a night light. (*For some models.)

Stroom Indicator

Lampje licht op wanneer de stroom is ingeschakeld. Lampje is uit als de stroom is uitgeschakeld.

Bedieningsknop

1. Kort de knop indrukken zet de stroom AAN. Lang indrukken (> 3 sec.) schakelt de stroom uit.
2. Wanneer de stroom is ingeschakeld, gaat elke korte druk door de automatische modus. Lage-, gemiddelde-, hoge- en turbo snelheid en slaapmodus.
3. Druk lang (5~10 sec) tot de luchtreiniger AAN is, WiFi indicator knippert snel, WiFi verbinding begint.
4. Druk lang op de AAN knop wanneer de luchtreiniger AAN is om te resetten (wis het " " teken).

WiFi Indicator

Off: Geen verbinding

Snel knipperen:
Start met verbinden

Langzaam knipperen:
maakt verbinding

On: succesvol
verbonden

Detector

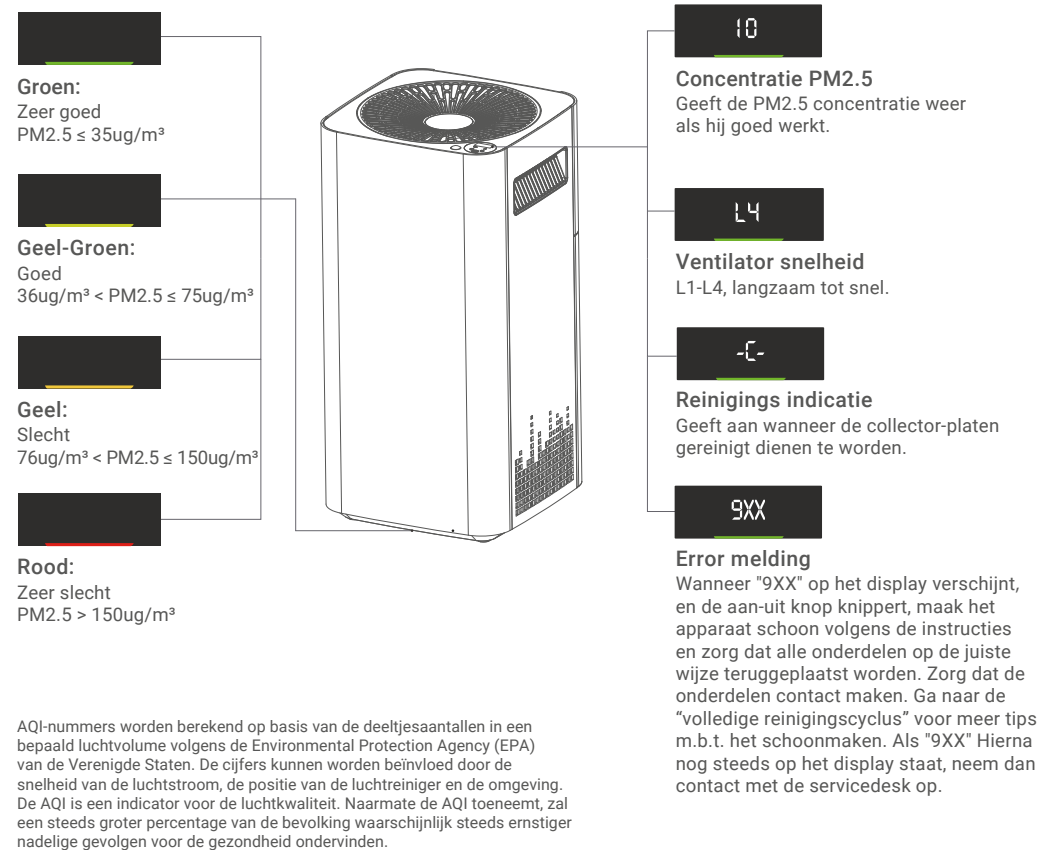
Signaleert of er mensen
in de buurt zijn,
niet op drukken!

Kinderslot

Indicator aan:
Kinderfunctie ingeschakeld.
Niet te bedienen op het apparaat.
Lang ingedrukt houden om het
uit te zetten, of via de App.

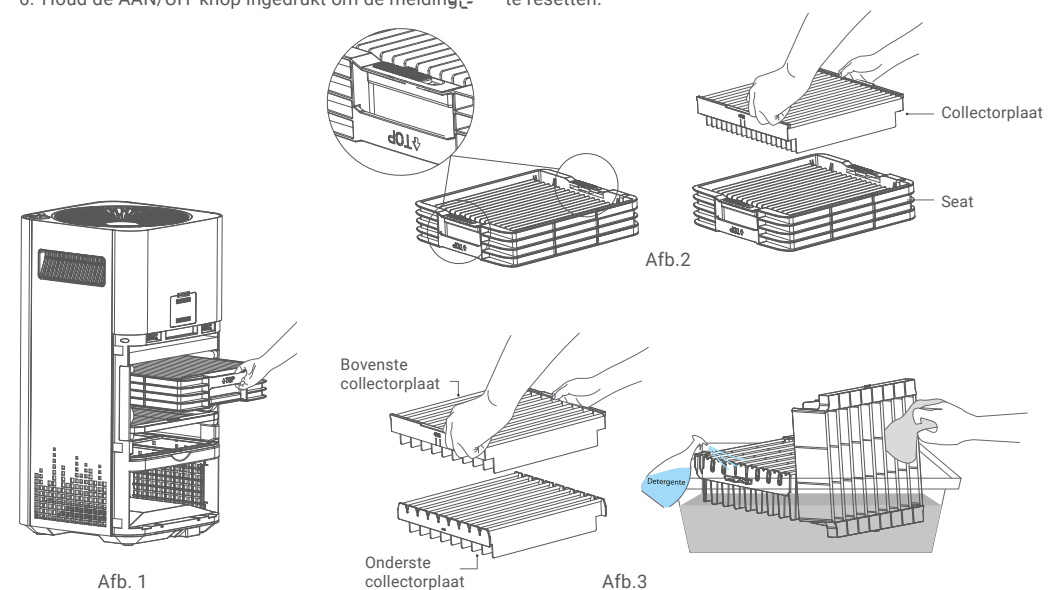
9

Display en luchtkwaliteitsindicator (AQI)



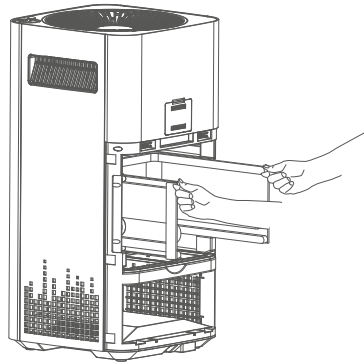
Schoonmaken van de collectorplaten

1. Wij raden u aan om de collectorplaten te reinigen wanneer de luchtreiniger "E" aangeeft.
2. Schakel de stroom uit (wacht ± 5 min.), open de achterklep en trek de collectorplaten eruit (Afb. 1).
3. Volg de instructies op Afb. 2 en Afb. 3.
 - a. Links en rechts de 2 sluitingen naar buiten drukken.
 - b. Scheid de bovenste en onderste cassette / plaat van elkaar om ze te wassen.
4. Droog de collectorplaten na het reinigen (aanbevolen min. 24 uur).
5. Plaats de collectorplaten terug zoals aangegeven op de sticker.
6. Houd de AAN/UIT-knop ingedrukt om de melding "E" te resetten.

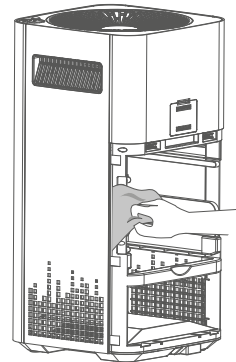


Volledige reinigingscyclus

1. We raden een volledige reiniging aan om de 6-12 mnd.
2. Haal eerst de stekker uit het stopcontact. Open de achterklep (wacht \pm 5 min), trek het ionisatie frame en de collectorplaten eruit. Trek de afdichtingshoes eruit zoals afgebeeld op (Afb. 1).
3. Maak de ionisatiedraden schoon met de zachte kant van een droge schuurspons.
4. Was de collectorplaten schoon onder warm water of in de vaatwasser. Evt. afdoen met een droge borstel, indien de collectorplaten licht vervuild zijn.
5. De rubberen afdichtingshoes reinigen met een vochtige doek (Afd. 2).
6. Maak het voorfilter schoon met de stofzuiger of reinig het met water.
7. Droog de onderdelen volledig af en plaats ze weer terug op de juiste plek



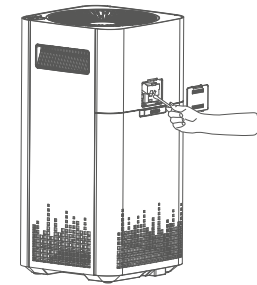
Afb.1



Afb.2

Reinigen van de luchtkwaliteitssensor (AQI)

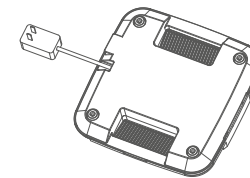
De Airdog-luchtreiniger heeft een ingebouwde luchtkwaliteitssensor. Om ervoor te zorgen dat de luchtkwaliteitssensor correct blijft werken, dient u de sensor elke 6 maanden schoon te maken zoals afgebeeld, met droge wattenstaafjes of met ontsmettingsalcohol, zoals afgebeeld.



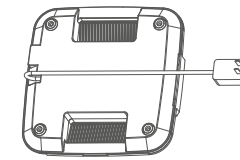
Dis.1

Belangrijk !

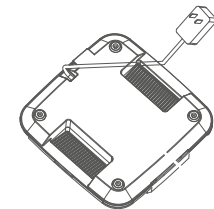
1. Verwijder het snoer direct van de achterkant (Afb. 1), Rol het netsnoer niet op en leg het niet onder de onderkant van de luchtreiniger. Houd het vrij en vrij van obstakels (Afb. 2, Afb. 3).
2. Gebruik **ALLEEN** de originele adapter.
3. Volg de bovenstaande instructies om problemen met de elektromagnetische compatibiliteit van de luchtreiniger te voorkomen.



Afb.1 Correct



Afb.2 Fout



Afb.3 Fout

Belangrijke mededelingen

Gebruik:

1. Schakel de stroom uit voordat u begint met schoonmaken en onderhoud (± 5 min.).
2. Gebruik ALLEEN de originele adapter.
3. De zuiverende werking van een luchtreiniger is anders dan die van een centraal ventilatiesysteem.

Veiligheid:

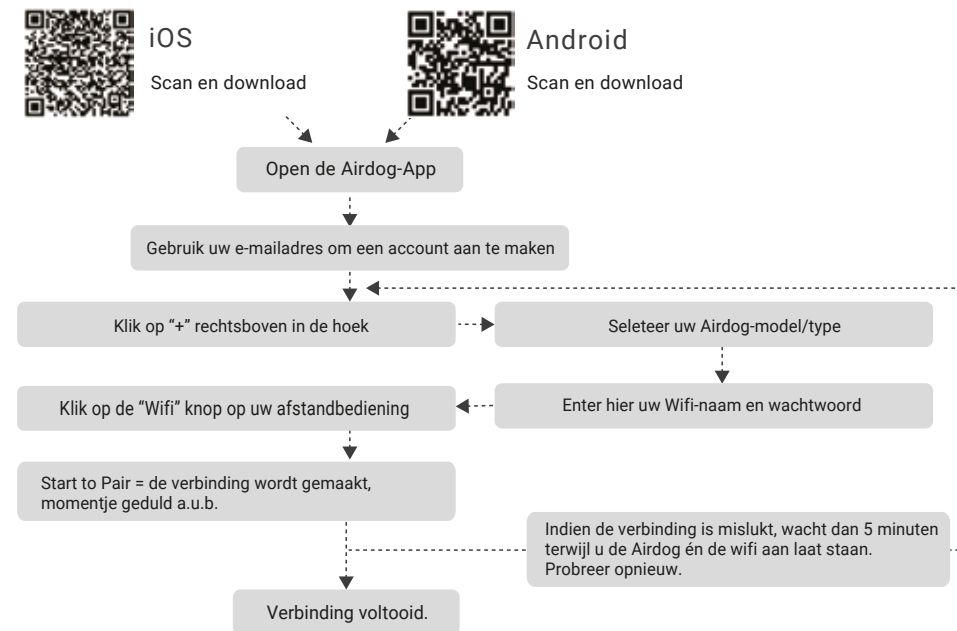
1. Om schade aan de interne onderdelen te voorkomen, moet u stoten of laten vallen v.d. Airdog vermijden!
2. Houd de luchtreiniger buiten het bereik van kinderen.
3. Blokkeer de de luchtinlaat en luchtuitlaat niet en steek er geen voorwerpen of lichaamsdelen in.
4. Raak de stekker niet aan met natte handen.

Plaatsing:

1. Gebruik het apparaat niet in een brandbare omgeving met brandbaar gas of stoffen.
2. Gebruik het apparaat niet in een natte of vochtige omgeving. (bijv. direct naast een luchtbevochtiger)
3. Gebruik het apparaat niet in de buurt van een warmtebron of in een warme omgeving.

Airdog App installeren

Houd uw Wi-Fi aan om u te helpen uw App te installeren.



Vragen & Antwoorden

V1: Ik ben bezorgd over de veiligheid van het product, mag ik meer details weten?

Bij het bouwen van den Airdog X3 was Veiligheid de 1e prioriteit. ! Wij hebben het volgende geïmplementeerd:

- A. Slimme besturing: Het "smart electronics" controlecircuit controleert voortdurend de stroom- en spanningsniveaus, en onderdrukt ze wanneer er zich een abnormale situatie voordoet;
- B. Brandwerend: Airdog X3 is vervaardigd met de hoogste V0-kwaliteit brandvertragende kunststoffen behuizing;
- C. Kinderslot: Het voorkomt onjuiste handelingen en bewerkingen wanneer er kinderen in de buurt spelen;

V2: Airdog X3 gebruikt hoogspanning binnenin, is het veilig voor thuisgebruik?

Airdog X3 maakt gebruik van een geavanceerd elektronisch ontwerp gebouwd rond veiligheid. Het stroomverbruik van de Airdog is gelijk aan dat van een kleine gloeilamp. Het apparaat heeft een hoog voltage, maar een zeer lage stroomsterkte in de orde van micro-ampère. De hoge spanning loopt op gelijkstroom om elke mogelijke elektronische storing te vermijden.

V3 : Heb ik onderhoudskosten als ik een Airdog X3 bezit?

De Airdog X3 is een kosteneffectieve en milieuvriendelijke oplossing. De collectorplaten in de Airdog X3 zijn afwasbaar en herbruikbaar, dus u heeft geen uitgaven meer aan HEPA filters. Het koolstoffilter- gaas is herbruikbaar, u kunt het direct onder het zonlicht plaatsen gedurende 1 ~ 2 uur om het te verfrissen. Sommige mensen zijn echter zeer gevoelig voor geuren en moeten de koolstoffilter-laag misschien om de 6-24 maanden vervangen om de geur te verversen. De kosten van een koolstoffilter zijn slechts een fractie van de kosten van HEPA. Om de koolstoffilter te vervangen, kunt u contact opnemen met uw verkoopkantoor waar u de Airdog X3 heeft gekocht.

V4: Hoe kan ik weten dat mijn luchtreiniger de lucht reinigt?

Het beste aan de Airdog X3 luchtreiniger is dat u het effect met uw eigen ogen kunt zien! U zult merken dat het AQI (Air Quality Index) nummer daalt wanneer de luchtreiniger aan staat. En als u de X3 een week gebruikt heeft, kunt u zien dat veel van de verontreinigende stoffen op de opvangplaten zijn geabsorbeerd wanneer u de platen uit de X3 haalt om schoon te maken.

V5: Waarom is de AQI-weergave abnormaal op het LCD-scherm, er staat "-C-" of "9XX" in plaats van cijfers?

Weergave van "-C-" betekent dat het tijd is om schoon te maken. De "9XX" is een elektronisch abnormaal signaal. Haal de stekker uit het stopcontact, voer een volledige reinigingscyclus uit en start opnieuw op. Als de "9XX" nog steeds verschijnt, neem dan contact op met de klantenservice voor verdere instructies en hulp.

V6: Waarom verandert de AQI-display niet van nummer?

Het stof dat zich op de sensor heeft opgehoopt kan ongevoeligheid van de sensoren veroorzaken. Maak de sensor schoon met een droge doek of een wattenstaafje met alcohol.

V7: Ik hoorde een "krakend" of "knetterend" geluid in Ik het toestel. Is dat normaal?

Af en toe een "knetterend" of "krakend" geluid is normaal, dit gebeurt wanneer er grotere deeltjes de luchtreiniger binnendringen en door het hoge voltage worden weggezogen, net zoals een insectenvanger een insect wegvangt. Als het "krakende" of "knetterende" geluid echter constant is, moet u het apparaat reinigen en ervoor zorgen dat alle onderdelen in het apparaat volledig gedroogd zijn nadat u het apparaat hebt gereinigd. 80% van de geluidsproblemen worden veroorzaakt door stofophoping op de opvangplaten en/of in de binnenkant van de Airdog door natte opvangplaten. Normaal gesproken zal een volledige reinigingscyclus dit allemaal verhelpen.

V8: Wanneer moet ik een volledige reinigingscyclus uitvoeren?

- A. Wanneer "-C-" op het display verschijnt.
- B. "9XX" op het display verschijnt, zelfs nadat de opvangplaten zijn gereinigd.
- C. Er zijn nog steeds kraakgeluiden na het reinigen van de opvangplaten.
- D. Het apparaat schakelt uit en start automatisch weer op.

Opmerking: Raadpleeg het hoofdstuk "Volledige reinigingscyclus" in de gebruikershandleiding voor meer informatie.

V9: Kan ik de Airdog X3 schoonmaken door het hele apparaat in de vaatwasser te doen?

U mag niet de hele Airdog X3 in de vaatwasser stoppen! Alleen de COLLECTORPLATEN mogen in een volledig wasprogramma worden gewassen. Het VOORFILTER reinigt u met een STOFZUIGER. De PLASMA-ionisator reinigt u met een DROGE SPONS. KIJK VOOR MEER INFO BIJ HET HOOFDSTUK "VOLLEDIGE REINIGINGSCYCLUS. Zorg ervoor dat de opvangplaten volledig gedroogd zijn voordat u ze terugplaatst in uw Airdog X3. Er kunnen soms nog waterresten in de opvangplaten zitten, zelfs na de droogcyclus, dus neem de tijd om ze volledig te drogen: minimaal 24 uur.

V10: Hoe kan ik controleren of de opvangplaten volledig gedroogd zijn?


Leg de opvangplaten gedurende minstens 24 uur in een droge ruimte. U kunt tissues of een papieren handdoek onder de verzamelplaatjes leggen om te controleren of ze volledig gedroogd zijn.

V11: Waarom werkt de Airdog App verbinding niet?

- A. Airdog App ondersteunt geen IPv6 netwerk omgeving.
- B. Zorg ervoor dat uw Wi-Fi in 2.4GHz is.
- C. De Wi-Fi omgeving thuis kan gecompliceerd zijn. Om te controleren of het slimme besturingssysteem functioneert of niet, zou u de hotspot op een andere telefoon kunnen gebruiken in plaats van de Wi-Fi thuis om een verbinding te maken. De hotspot kan de complexiteit van de verbinding vereenvoudigen en de werking van de hardware controleren.
- D. We hebben de App en server migratie voltooid. Controleer het label op de achterkant van het apparaat, als het een groene matrix code is, kunt u de "Airdog Pro" App downloaden en verbinding maken. Als het een blauwe matrix code is, controleer dan of uw firmware is geupgrade moet worden of niet.

Voor meer details, bezoek de Website voor de App Guide: www.airdog-benelux.com

Technische gegevens van de TPA X3

Model	KJ200F-X3
Behandelbare lucht oppervlakte m ²	22 * ¹
CADR deeltjes (m ³ /u)	200
CCM deeltjes	P4 * ²
Efficientie -niveau luchtreiniging	Hoog
Ozonuittoot	<10 (Veiligheidsnorm = <50)
Geluidsniveau dB(A)	<58
Nominaal vermogen (W)	27
Nominale spanning (V)	13V 
Netto gewicht	5 KG
Afmetingen (cm)	50,8 (H) x 25,4 (B) x 25,4 (D)

Alle cijfers voldoen aan de internationale eisen van Luchtreinigers

Designed by Silicon Valley Air Expert
Manufactured by Anhui BeiAng Air Tech Ltd.
No. 15, Exi Rd., San District, Wuhu, Anhui

